

TABLA DE PERFILES	
MARCA	PERFIL
L-1	(1) [ 10 MT 14
PT-1	(2) [ 10 MT 14
CH-1	(1) O RED LISO Ø 16 (5/8")
CF-1	(1) L LI 32 x 3 mm. (1 1/4" x 1/8")

ABREVIATURAS:		
NIV	NIVEL	C COLUMNA
NPT	NIVEL DE PISO TERMINADO	T TRABE
NDC	NIVEL DESPLANTE DE CIMENTACION	V VIGA
NTC	NIVEL TOPE DE CONCRETO	MC MURO CONTENCIÓN
NTN	NIVEL TERRENO NATURAL	E.I. EXCEPTO INDICADA
NTE	NIVEL TOPE DE ESTRUCTURA	
NIE	NIVEL INICIO DE ESTRUCTURA	

CARGAS:	
CUBIERTA LIGERA:	
LAS CARGAS VIVAS SON:	
40 Kg/m <sup>2</sup>	PARA CARGAS GRAVITACIONALES
20 Kg/m <sup>2</sup>	PARA CARGAS ACCIDENTALES
LOSA AZÓTEA:	
LAS CARGAS VIVAS SON:	
100 Kg/m <sup>2</sup>	PARA CARGAS GRAVITACIONALES
70 Kg/m <sup>2</sup>	PARA CARGAS ACCIDENTALES
LOSA ENTREPISO:	
LAS CARGAS VIVAS SON:	
250 Kg/m <sup>2</sup>	PARA CARGAS GRAVITACIONALES
180 Kg/m <sup>2</sup>	PARA CARGAS ACCIDENTALES

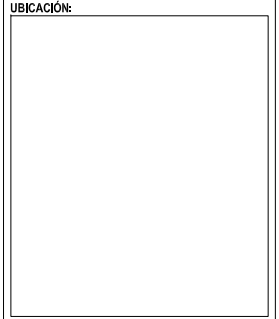
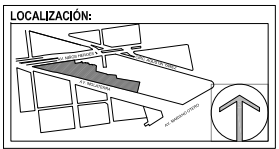
SISMO:		c = 0.36
COEFICIENTE SISMICO		
FACTOR DE COMPORTAMIENTO SISMICO		Q = 2.0
VIENTO:		
VELOCIDAD REGIONAL		110 Km/hr.

NOTAS:																	
1.-	DIMENSIONES EN MILIMETROS EXCEPTO INDICADAS.																
2.-	CORDENADAS Y NIVELES EN METROS.																
3.-	PERFILES ESTRUCTURALES DE ACERO SEGUN TABLA.																
	<table border="1"> <thead> <tr> <th>PTN</th> <th>A - 500 GRADO "B"</th> </tr> </thead> <tbody> <tr> <td>ANGULOS &lt; 2 1/2"</td> <td>A-36</td> </tr> <tr> <td>ANGULOS ≥ 2 1/2"</td> <td>A-572 GRADO "50"</td> </tr> <tr> <td>COLUMNA 3 y 4 PLACAS</td> <td>A-572 GRADO "50"</td> </tr> <tr> <td>TRABES Y VIGAS IPR</td> <td>A-992 GRADO "50"</td> </tr> <tr> <td>PLACAS CONEXION</td> <td>A-572 GRADO "50"</td> </tr> <tr> <td>ANCLAS</td> <td>A - 36</td> </tr> <tr> <td>RED. LISO</td> <td>A - 36</td> </tr> </tbody> </table>	PTN	A - 500 GRADO "B"	ANGULOS < 2 1/2"	A-36	ANGULOS ≥ 2 1/2"	A-572 GRADO "50"	COLUMNA 3 y 4 PLACAS	A-572 GRADO "50"	TRABES Y VIGAS IPR	A-992 GRADO "50"	PLACAS CONEXION	A-572 GRADO "50"	ANCLAS	A - 36	RED. LISO	A - 36
PTN	A - 500 GRADO "B"																
ANGULOS < 2 1/2"	A-36																
ANGULOS ≥ 2 1/2"	A-572 GRADO "50"																
COLUMNA 3 y 4 PLACAS	A-572 GRADO "50"																
TRABES Y VIGAS IPR	A-992 GRADO "50"																
PLACAS CONEXION	A-572 GRADO "50"																
ANCLAS	A - 36																
RED. LISO	A - 36																

- TODOS LOS TORNILLOS SERAN DE ALTA RESISTENCIA ASTM A-325 EXCEPTO EN LARGUEROS QUE SERAN ASTM A-307.
- TODA LA SOLDADURA SERA MEDIANTE ELECTRODOS DE LA SERIE E-70XX
- ESPECIFICACIONES DEL AIS Y EL AWS.
- TODA LA ESTRUCTURA LLEVARA DOS MANOS DE PINTURA ANTICORROSION (PRIMER) DE ALTO CONTENIDO DE SOLIDOS DE 3 MILLS. EN TOTAL.
- TODA LA PINTURA QUE SEA DAÑADA DURANTE EL TRANSPORTE O EL MONTAJE DEBERA SER REPARADA DE INMEDIATO

Revisiones		
Nº	Fecha	Descripción
1	05 SEP 2012	PARA APROBACION
2	06 SEP 2012	SE MODIFICA TABLA DE CARGAS.
3	17 OCT 2012	SE MODIFICA NTE EN ZONA ACHURADA
4	11 ABR 2013	SE AGREGA L-1 PARA CANALON

**SIMBOLOGÍA:**  
 1. COTAS EN MILIMETROS.  
 2. NIVELES EN METROS.  
 3. LAS COTAS RIGEN AL DIBUJO.



**NOTAS:**  
 1. EL DISEÑO DE ESTE PROYECTO ES EL RESULTADO DE UN PROCESO DE DISEÑO Y ANÁLISIS DE CARGAS Y RESISTENCIA DE ACUERDO A LA NORMATIVA VIGENTE EN MÉXICO.  
 2. EL PROYECTO DEBE SER EJECUTADO DE ACUERDO A LA NORMATIVA VIGENTE EN MÉXICO.  
 3. EL PROYECTO DEBE SER EJECUTADO DE ACUERDO A LA NORMATIVA VIGENTE EN MÉXICO.  
 4. EL PROYECTO DEBE SER EJECUTADO DE ACUERDO A LA NORMATIVA VIGENTE EN MÉXICO.  
 5. EL PROYECTO DEBE SER EJECUTADO DE ACUERDO A LA NORMATIVA VIGENTE EN MÉXICO.

**REPRESENTANTE LEGAL:**  
 ING. JUAN JOSÉ MARTÍNEZ TREJO  
 DIRECTOR DE PROYECTOS  
 ARQ. GERSON CHÁVEZ GUZMÁN

**COLABORADORES:**  
 ARQ. ALDO ROSAS GARCÍA  
 ARQ. BRENDA ALEJANDRA FUENTES GÓMEZ  
 ARQ. MARCO ALBERTO ORTEGA GUZMÁN



**NOMBRE DEL PROYECTO:**  
 ESTRUCTURACIÓN DEL PROYECTO EJECUTIVO RELATIVO AL EMPLEO NUEVO DE LA ASEJ, ASÍ COMO LA DIRECCIÓN GENERAL Y SUPERVISIÓN DE LA OBRA, ANEXO A CONTRATO N.º ASEJ-CR01/2012

**UBICACIÓN DEL PROYECTO:**  
 AV. NIÑOS HEROES No. 2409 COL. MODERNA  
 GUADALAJARA, JALISCO

**CLAVE DEL PLANO:**  
 P VEHICULAR-EM-01

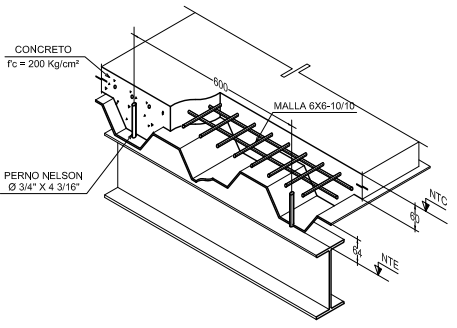
**CONTENIDO:**  
 ESTRUCTURACIÓN DE CUBIERTA y DETALLES

**ESCALA:** 1/75 **FECHA:** AGOSTO DE 2012

**DIRECCIÓN DE PROYECTO:** M. en E. M.L.E. **DIBUJO:** Ang. M.V.M.L.

**REVISOR:** Ing. J.M.S.S. **APROBADO:** M. en E. M.L.E.

**ESCALA GRÁFICA:** 1/75 0 1 2 3 4



**DETALLE DE FIJACIÓN DEL DECK-LOSA (AZOTEA)**

**PLANTA DE ESTRUCTURACIÓN DE CUBIERTA**